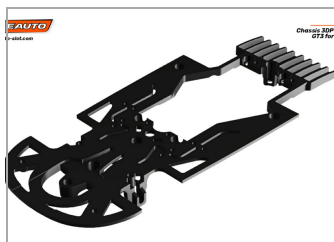
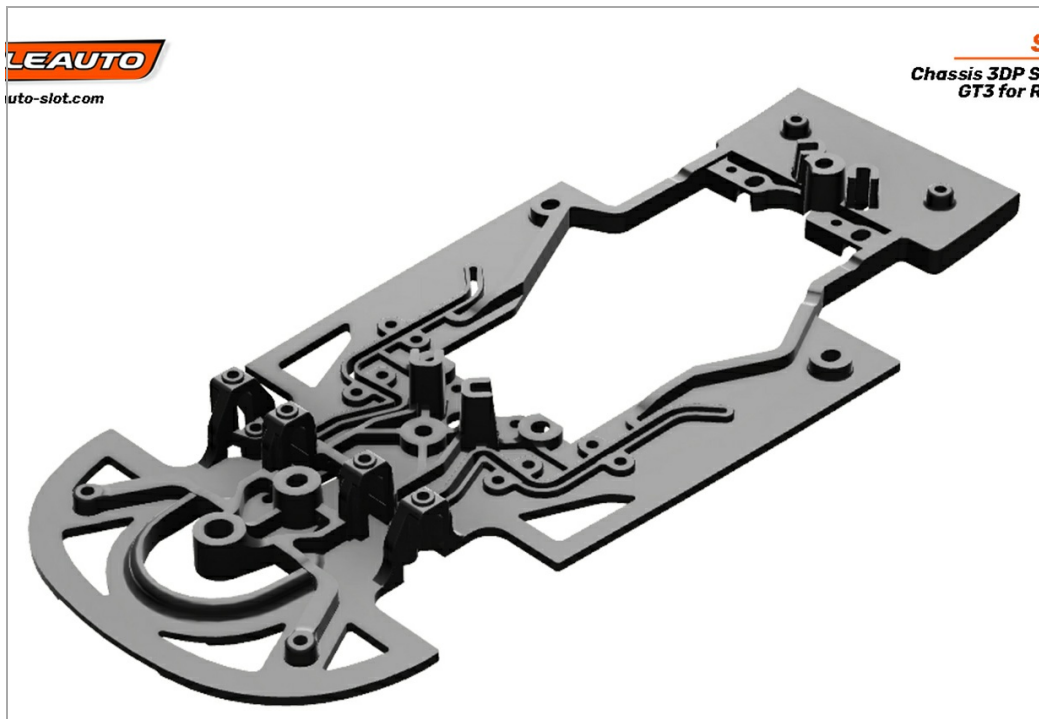


Chasis 3DP Sideways GT3 Ford GT para Soporte Motor RT3.



SC-9124C02

Unidades por pack: **Unit**

1/32

Precio: 14,30 €

Descripción

Chasis 3DP Sideways GT3 Ford GT para Soporte Motor RT3.

Formas de envío

Península y Baleares

Mediante agencia NACEX 24h
Portes gratuitos a partir de 80€

Canarias, Ceuta y Melilla

Correos: No superiores a 2Kg
Portes gratuitos en pedidos superiores a 80€

Portugal

Excepto Madeira: NACEX 24h.
Madeira: Menores de 2kg por Correos.
Portes gratuitos a partir de 100€

Europa

Mediante agencia UPS 48h
Portes gratuitos a partir de 250€

Resto del mundo

Por UPS 72h o Correos (20 días)
Consultar precios

Recargos en formas de pago

Los pedidos mediante la forma de pago de reembolso (sólo España y Portugal) tendrán un sobrecargo de 3,5% del total de la factura a cargo del cliente
Los pedidos mediante la forma de pago PayPal tendrán un sobrecargo extra (2,5% - 5%) de esta compañía en el importe total